



Mars 05

Nr 3

Årg 17

Ansvarig Utgivare: Stefan Jeppsson

Tetra Paks Tekniska Förening



Jag har ont om omslagsbilder. En del har ni sett tidigare, ni som prenumererar på "Videosnuttar", där även bildspel ingår.

Bilden är från USA, där man skämtat med en arbetskamrat, som dumt nog varit borta på semester.

Preliminärt program - förslag på kommande aktiviteter

Precise Biometrics Ideon

C-Technologies Ideon

Vomb vattenverk

Dagstidningstryckeri

Print-on-demand tryckeri

Onkologen

Röntgenavdelningen

Kockums

Astra Zeneca

Anoto

Snickeri / Möbelsnickeri

Sjukhuset - driftscentralen, elkraft och VVS

[MTA \(medicintekniska avdelningen\) vid Lunds universitetssjukhus.](#)

[Miniatyr motor mässa](#)

[Jan.Jakobsson](#)

[Flygmuseum Ängelholm](#)

Ny medlem

Maila, så jag får rätt person i registret. För er som inte kan ta emot tidningen via mail, ange er adress!

Utveckla föreningen!

Du är välkommen med nya förslag på aktiviteter. Du är även välkommen med tidningsurklipp, vitsar, klur, egna artiklar och ideer. Allt bör handla om teknik. Du är även välkommen i arbetsgruppen.

Klur

Förra uppgiften handlade om att du hade fem stycken femmor. Du får inte sätta samman dem för att t ex bilda talet 55. De ska vara skilda åt med matematiska tecken. På så sätt kan man bilda tal, exempelvis $5+5+5+5+5=25$. Hur många olika tal från 1 till 61 kan du bilda? Decimaler godkänns inte!

Christer Westesson är den ende som svarat:

$$1 = 5 * (5 - 5) + 5 / 5$$

$$2 = 5 * (5 + 5) / 5 / 5$$

$$3 = 5 - 5 / 5 - 5 / 5$$

$$4 = 5 * 5 / 5 - 5 / 5$$

$$5 = 5 * 5 * 5 / 5 / 5$$

$$6 = 5 * 5 / 5 + 5 / 5$$

$$7 = 5 + 5 / 5 + 5 / 5$$

$$8 = 5 + 5 - (5 + 5) / 5$$

$$9 = 5 + (5 * 5 - 5) / 5$$

$$10 = 5 * 5 - 5 - 5 - 5$$

$$11 = 5 + (5 * 5 + 5) / 5$$

$$12 = 5 + 5 + (5 + 5) / 5$$

$$14 = 5 + 5 + 5 - 5 / 5$$

$$15 = 5 * 5 / 5 + 5 + 5$$

$$16 = 5 + 5 + 5 + 5 / 5$$

$$19 = 5 * 5 - 5 - 5 / 5$$

$$20 = 5 * 5 * 5 / 5 - 5$$

$$21 = 5 * 5 + 5 / 5 - 5$$

$$23 = 5 * 5 - (5 + 5) / 5$$

$$24 = 5 * (5 - 5 / 5 / 5)$$

$$25 = 5 + 5 + 5 + 5 + 5$$

$$26 = 5 * (5 + 5 / 5 / 5)$$

$$27 = 5 * 5 + (5 + 5) / 5$$

$$29 = 5 * 5 + 5 - 5 / 5$$

$$30 = 5 * 5 * 5 / 5 + 5$$

$$31 = 5 * 5 + 5 + 5 / 5$$

$$35 = 5 * (5 + 5 / 5) + 5$$

$$40 = 5 * 5 + 5 + 5 + 5$$

$$45 = 5 * 5 + 5 * 5 - 5$$

$$49 = 5 * (5 + 5) - 5 / 5$$

$$50 = 5 * 5 * (5 + 5) / 5$$

$$51 = 5 * (5 + 5) + 5 / 5$$

$$55 = 5 * 5 + 5 * 5 + 5$$

$$60 = 5 * (5 + 5) + 5 + 5$$

Christer får härmed ett diplom.

Det kan också vara intressant att veta:

$$18 = 5!/5-5-5/5$$

$$22 = 5!/(5+5)+5+5$$

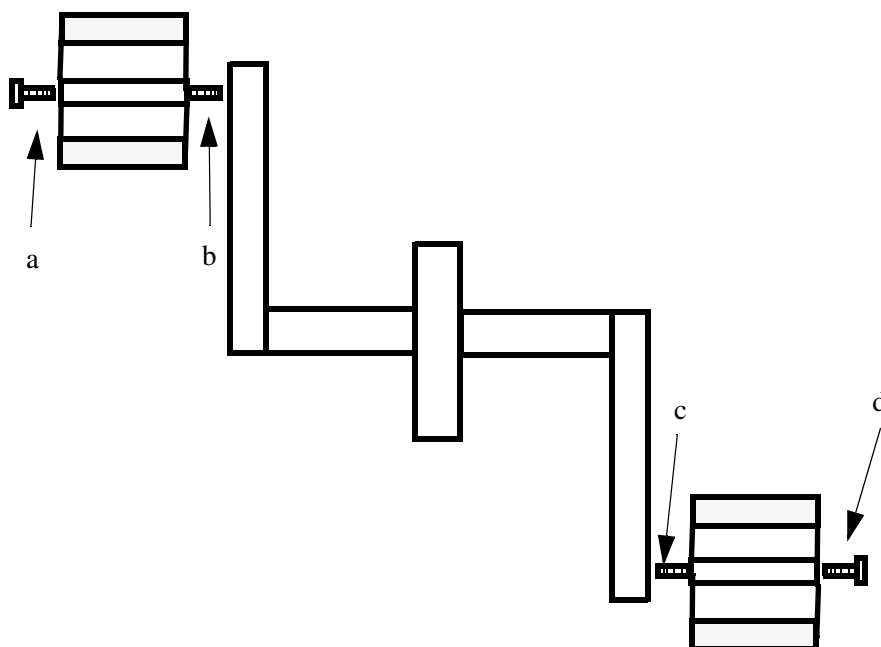
$$28 = 5!/5+5-5/5$$

Nästa uppgift är: Vilka 2 ord är "skorsten" sammansatt av och vad betyder de? Svar till Stefan Jeppsson senast 23 mars.

Diplom delas ut till den eller de flitigaste.

Överklagande

Förförta uppgiften



Skruv (a) är högergängad och spänns av sig själv då man trampar. Skruv (d) bör därför vara vänstergängad. Skruv (b) kan inte vara högergängad, som man kanske tror, eftersom den gängade axeltappen vill göra en rullande rörelse då man trampar. Den är därför vänstergängad. Detta leder till att (c) är högergängad.

Så är det på min cykel. Skruv (d) är högergängad och måste låsas med låsvätska för att inte skruva ur sig själv. Den borde alltså vara vänstergängad. Torben Bohn svarade så.

Emellertid påstår Chister Westesson att på hans cykel är skruv (d) högergängad och (a) är vänstergängad. Möjligen kan man tänka sig diplom som första och andra pris, men i detta fallet kan man inte påstå att Torbens svar skulle vara bättre än Chisters.

Båda får härmed ett normalt diplom.

Bengt J Olsson har svarat att (a) och (b) är högergängade, men (b) kan absolut inte vara högergängad.

Nog trampat nu, tycker jag.

Tips & fixarlista

Utgår, då ingen brydde sig om att anlita någon på den och ingen brydde sig om att fylla på.

Prenumeration på gamla årgångar

Dyrgripar från nr 1 1984 trycks igen. Säg till om du vill vara med på en speciell lista!

Prenumeration på bildspel och videosnuttar

Säg till om du vill vara med på en speciell prenumerations-lista! Det ska vara tema teknik. Skicka in, om du har något!

Länkar

http://imp-world.narod.ru/contents.html?bcsi_scan_0011181DA958B8AC=0&bcsi_scan_filename=contents.html

Den hemliga utflykten den 17 februari

Var till Malmö Chokladfabrik, som tagit över Mazettis gamla lokaler. Susanne Hansson, chocolatier, och hennes man Peter tog emot oss (pilar). Peters bror står för renoveringen av de gamla lokalerna.

Vi fick se overhead och videofilm.

Därefter visade Susanne hur hon tillverkade choklad. Hon berättade att kakaobönorna rostatas. Därefter pressas kakaofettet ut. Bönorna hackas och males. Vit choklad består av ganska mycket kakaofett, medan mörk choklad består av ganska mycket kakao. Kakao är dyrt: därför drygar vissa ut chokladen med till exempel kokosfett. Susanne köper chokladpellets, som hon smälter. Detta håller hon upp på en marmorbänk och rör om. Då det är för kallt, värmer hon det ett par grader, får att åter hälla ut det på marmorbänken. Det ständiga återuppvärmandet och omrörandet gör att kristaller bildas: lagom mycket kristaller gör chokladen god.

Peter tog oss upp på vinden, där förr säckar med kakaobönor transporterades upp. Maskiner som man ännu inte hunnit renovera var täckta med 1 cm med kakaopulver.

Det var dansken Leif Mazetti Nissen som grundade företaget 1888. 1950 och 60 var det störst bland kakaotillverkare i Europa. Eftersom kakao är dyrt, drygade många ut pulvret med jord eller bark. Mazetti höll på kvalitén: se det med egna ögon: därav kom ögonen på paketen. Förutom att tillverka kakaopulver tillverkade Mazetti: praliner, vanillinsocker, Dumle, Bronzol, Trix, Tutti Frutti, Emser, Rigi, Charlotte Marzipanbröd samt Diné Royal Praliner.

1975 såldes Mazetti till Fazer.

Tack Susanne och Peter för ett intressant besök!

Stefan

Bilder: Gösta Olofsson





En våning i fabriken har gjorts om till disco



Ett par bilder från Kaj Holm också.

